

Fy 8. A, 8. B

Ahojky, dnes zapojení měřících přístrojů do obvodu.

Do sešitu opiš a nakresli

Elektrický proud - je fyzikální veličina

Značka: I

Jednotka: 1A (ampér)

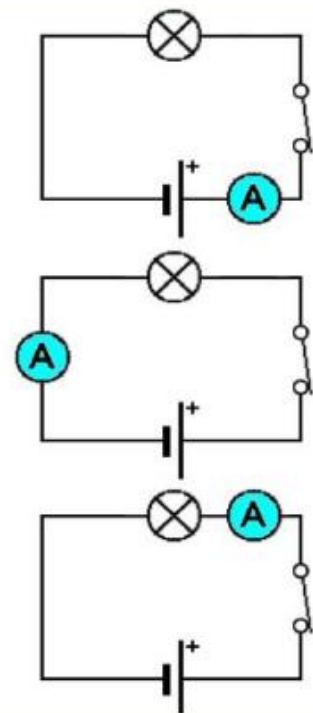
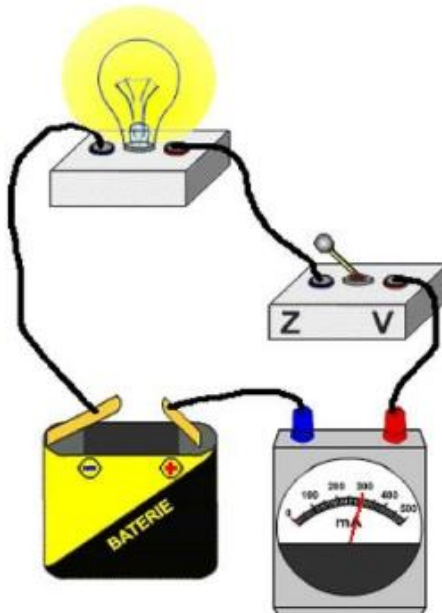
Měřidlo: ampérmetr

Schématická značka: 

Zapojení ampérmetru do obvodu – za sebou (seriově). Je jedno ve kterém místě jednoduchého obvodu zapojíme.

Zapojení ampérmetru do obvodu

- **Ampérmetr** se do obvodu zapojuje vždy v **sérii** se spotřebičem; může se zapojit do libovolného místa obvodu
- nebezpečí **zkratu** – velký proud – zničení **ampérmetru**



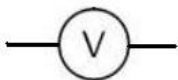
Elektrické napětí - je fyzikální veličina

Značka: U

Jednotka: 1V (volt)

Měřidlo: voltmetr

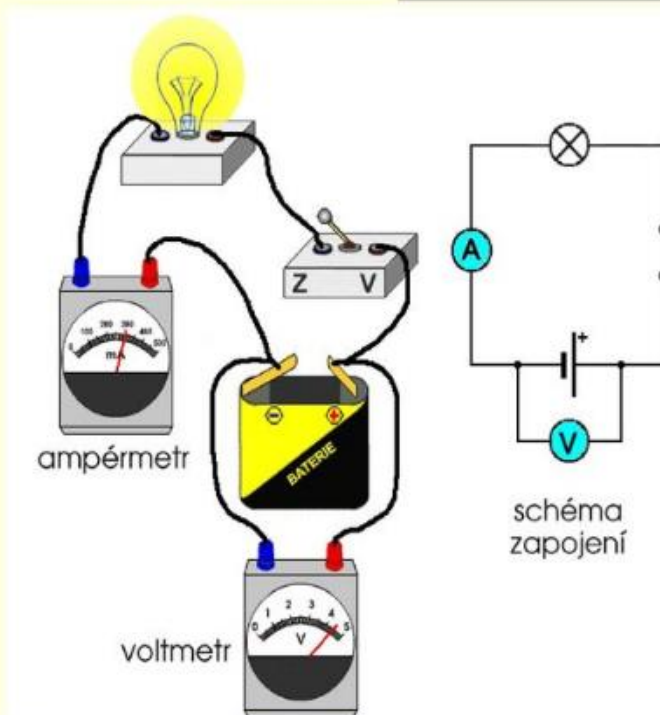
Schématická značka:



Zapojení voltmetru do obvodu – vedle sebe (paralelně). Zapojíme nad spotřebič nebo zdroj.

Zapojení voltmetru do obvodu

- **Voltmetr** se do obvodu zapojuje vždy **paralelně** ke spotřebiči nebo ke zdroji napětí



Virtuální laboratoř

Na tomto odkazu si otevřete naší laboratoř:

<https://phet.colorado.edu/cs/simulation/circuit-construction-kit-dc>

Video

https://drive.google.com/file/d/1EUBbvl_1QU1I46Evoe1zwiI7E3QdcaNN/view?usp=sharing

<https://drive.google.com/file/d/1-y9H7tf7Tkjef70NsfKJ6bu5D6SRpKSS/view?usp=sharing>