

Fy 8. A, 8. B

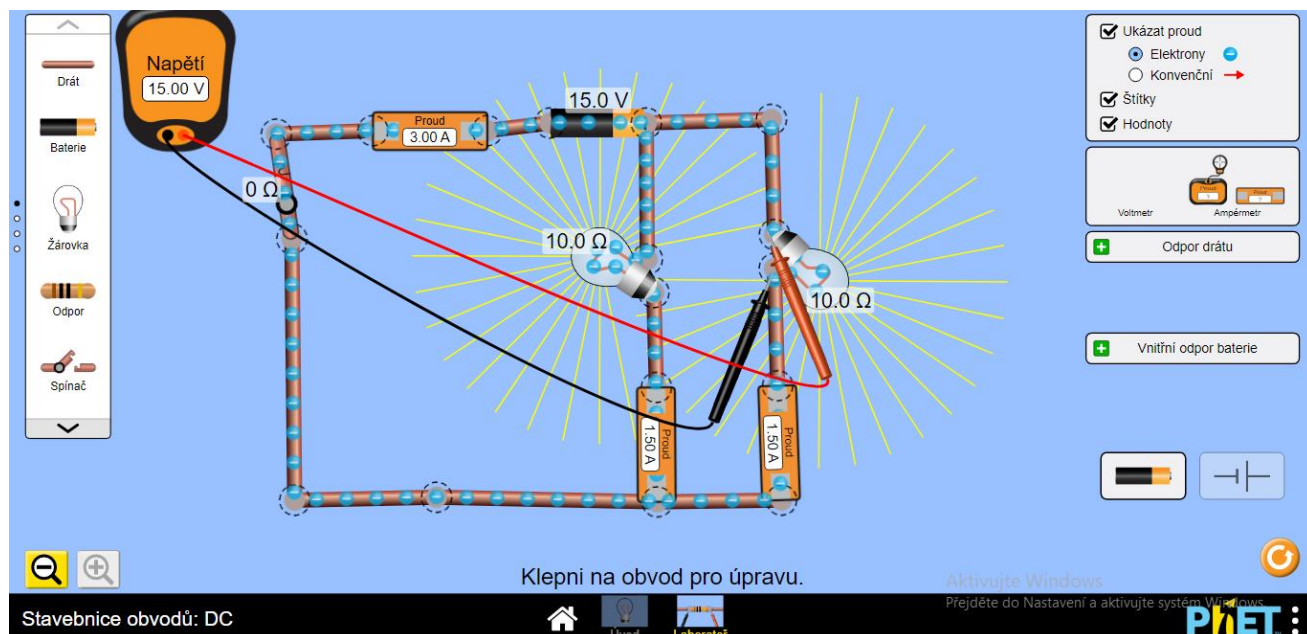
Ahojky, zdravím u další hodiny fyziky.

Dnešní učivo

Paralelní zapojení dvou žárovek (spotřebičů) v obvodu - zapojení vedle sebe

Virtuální laboratoř - na tomto odkazu si otevřete naši laboratoř:

<https://phet.colorado.edu/cs/simulation/circuit-construction-kit-dc>



Sestavíme si obvod, který bude obsahovat dvě žárovky, 3 ampérmetry, zdroj, spínač a voltmetr.

Podívejte se na video

https://drive.google.com/file/d/1kt11_bZcWxgl3FgmwYU3KDzy7Nqtr62a/view?usp=s_haring

Měříme elektrický proud: $I_1 = 1,5 \text{ A}$, $I_2 = 1,5 \text{ A}$, $I = 3 \text{ A}$ **$I = I_1 + I_2$**

Zjistili jsme, že proud I v nerozvětvené části obvodu se rovná součtu elektrických proudů I_1 a I_2 v obou větvích.

Měříme elektrické napětí: První žárovka $U_1 = 15 \text{ V}$, druhá žárovka $U_2 = 15 \text{ V}$

Celkové napětí na obou žárovkách $U = 15 \text{ V}$

$U = U_1 = U_2 = \text{konst.}$

Zjistili jsme, že v paralelním obvodu platí, že ve všech místech obvodu je stejné napětí.

Měříme elektrický odpor: Odpor 1. žárovky $R_1 = 10 \Omega$, odpor 2. žárovky $R_2 = 10 \Omega$

Pro výsledný odpor dvou žárovek platí: $\frac{1}{R} = \frac{1}{R_1} + \frac{1}{R_2}$

Převrácená hodnota výsledného odpor dvou žárovek zapojených v obvodě vedle sebou se rovná součtu převrácených hodnot elektrických odporů jednotlivých žárovek.

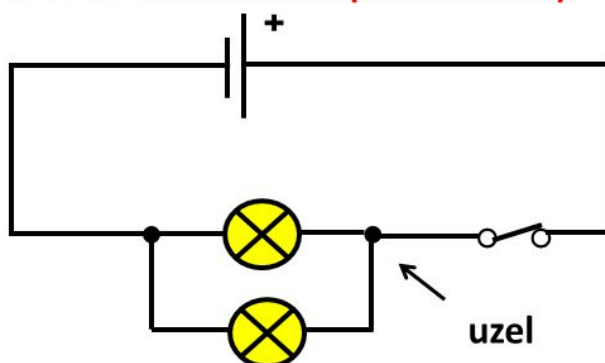
Vyzkoušej a pošli screenshot:

Do obvodu se zdrojem 6 V jsou zapojeny dva rezistory - žárovky s odpory 3Ω a 6Ω . Jaké je napětí na jednotlivých rezistorech a jaký proud prochází obvodem?

Zápis do sešitu:

Sériové zapojení dvou žárovek (spotřebičů) v obvodu - zapojení za sebou

Zapojení žárovek **PARALELNĚ (VEDLE SEBE)** - rozvětvený obvod



$$I = I_1 + I_2$$

Proud I v nerozvětvené části obvodu se rovná součtu elektrických proudů I_1 a I_2 v obou větvích.

$$U = U_1 = U_2 = \text{konst.}$$

Celkové napětí U mezi vnějšími svorkami žárovek spojených za sebou (sériově) se rovná součtu elektrických napětí U_1 a U_2 na jednotlivých žárovkách.

$$\frac{1}{R} = \frac{1}{R_1} + \frac{1}{R_2}$$

Převrácená hodnota výsledného odpor dvou žárovek zapojených v obvodě vedle sebou se rovná součtu převrácených hodnot elektrických odporů jednotlivých žárovek.